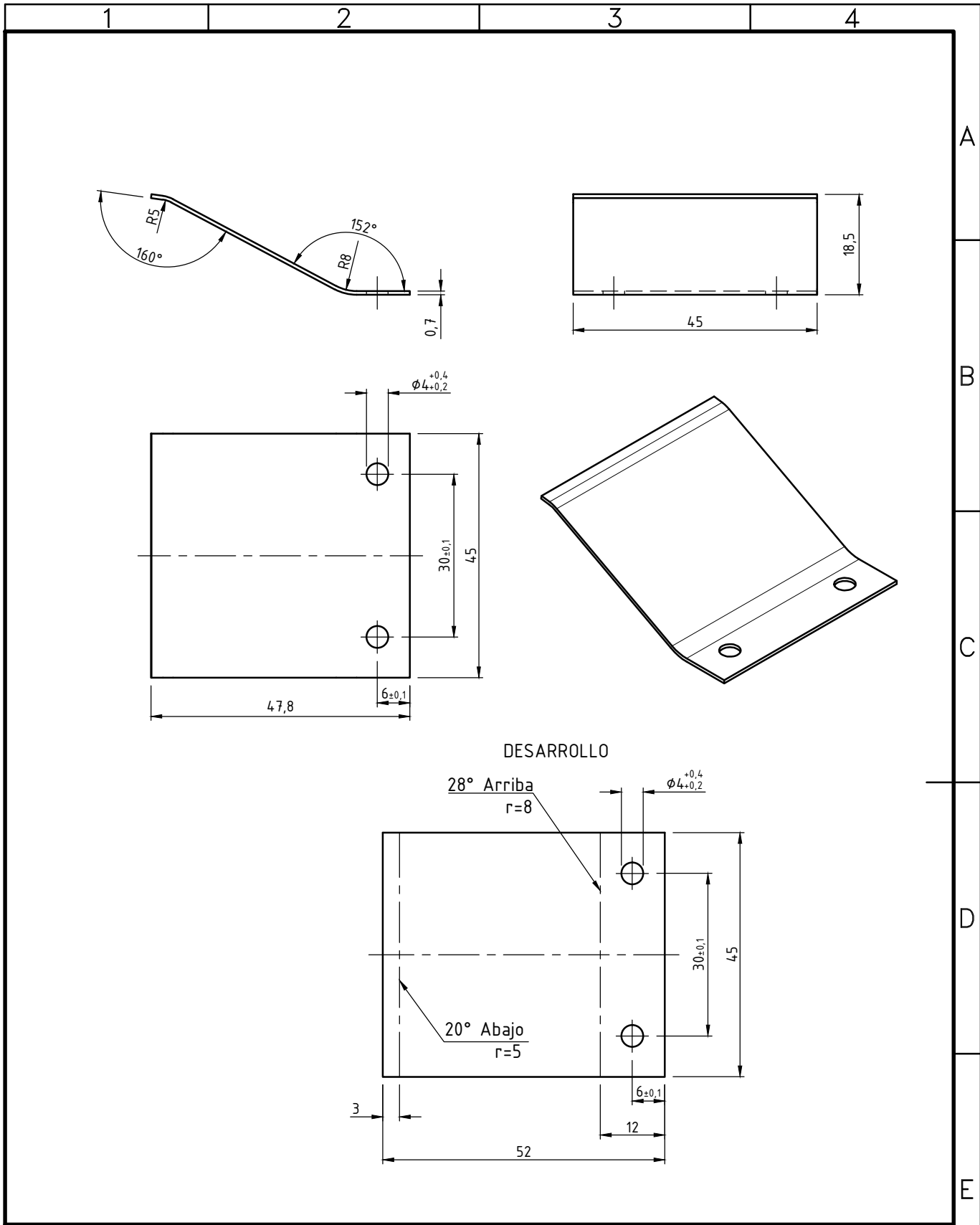


IMPORTANTE: EL PROVEEDOR DEBERA SUMINISTRAR UNA MUESTRA, LA CUAL DEBE SER APROBADA POR LA SUBGERENCIA DE DESARROLLO Y NORMAS TECNICAS ANTES DE LA ENTREGA DEL PRIMER LOTE



MATERIAL: Chapa de acero IRAM F24 - Espesor 0,7 mm

	<b>SEGURO SUPERIOR</b> <b>TAPA DE INSPECCIÓN - MOTOR DE TRACCIÓN</b> <b>LOCOMOTORA CNR CKD8G</b>				
	GERENCIA DE INGENIERIA				
SUBGERENCIA DE DESARROLLO Y NORMAS TECNICAS	PROY./REL.:	L. Stefani	29/08/2016	PLANO N°:	REV. <b>0.33.7.04.8013</b>
	DIBUJO:	L. Stefani	29/08/2016	SE COMPLEMENTA CON:	
AREA MATERIAL RODANTE	REVISO:	G. Juarez	05/09/2016	<b>0.33.7.04.8010</b>	
	APROBO:	M. Cominotti	06/09/2016		
Representación cotas y símbolos: Normas IRAM. Tolerancias no indicadas según IRAM: 2768-1 Clase m y 2768-2 Clase K.		ESCALA 1:1	FORMATO A4	HOJA 1 / 1	CATALOGO: <b>NUM03370480130N</b>